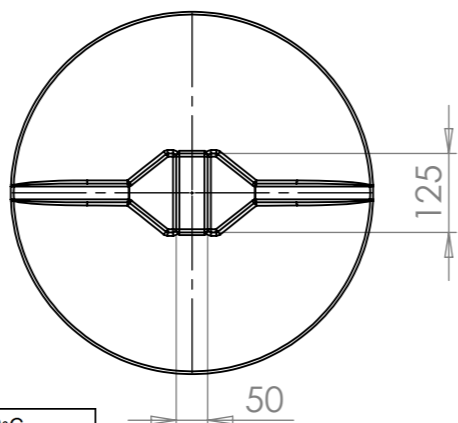
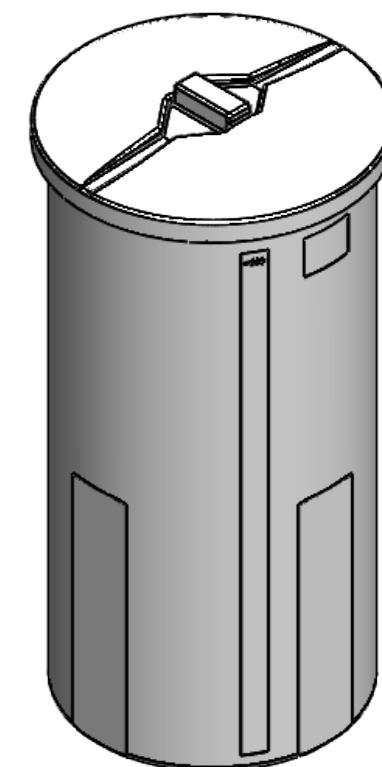
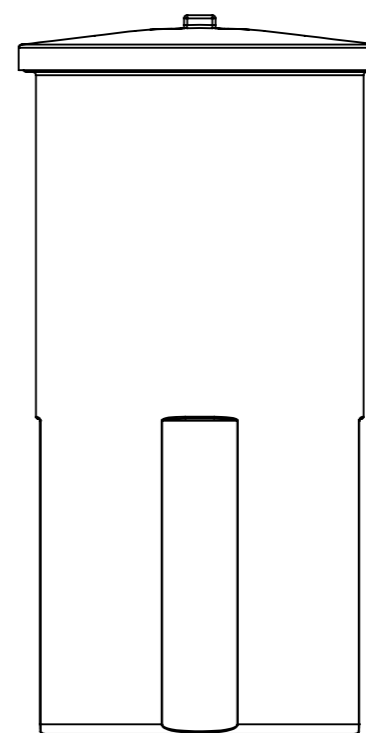
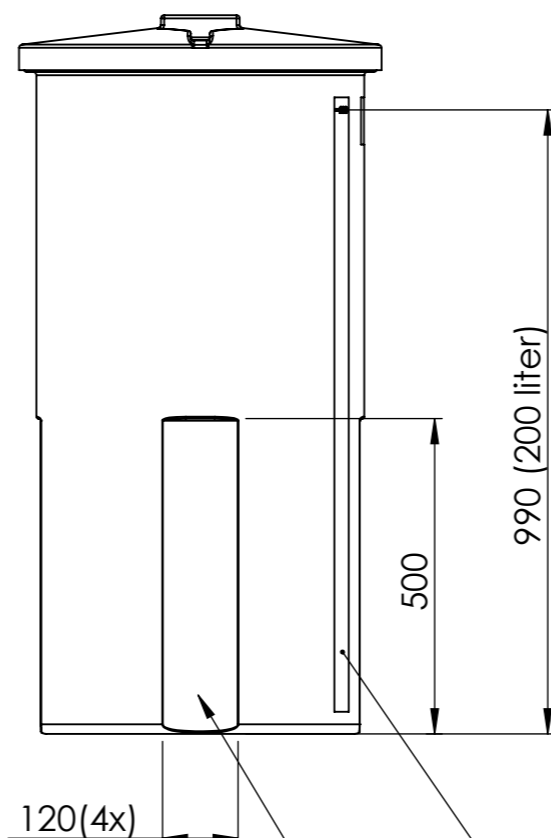
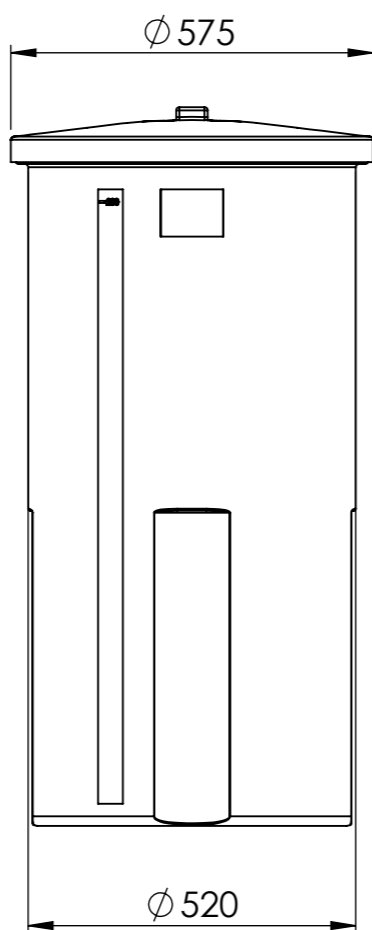
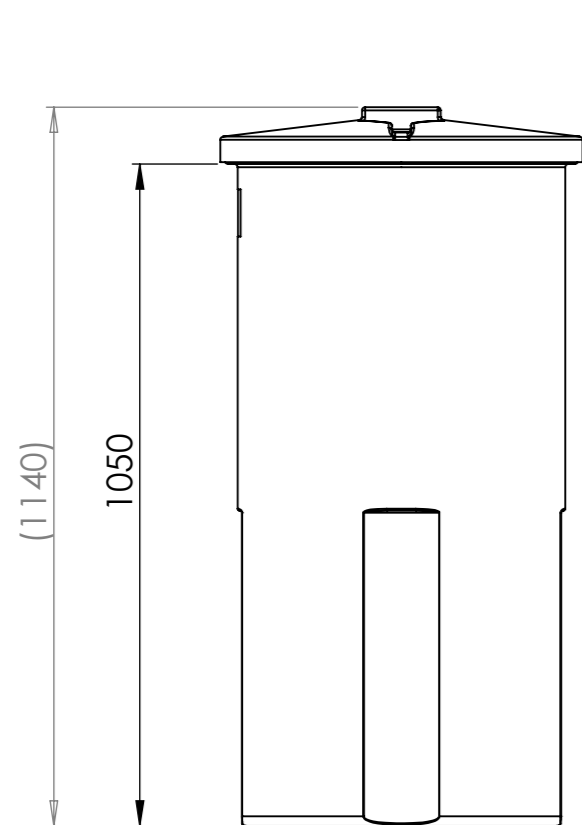
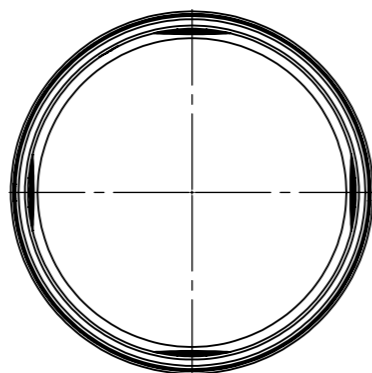


Revision			
REV.	Ändringsmeddelande	Datum	Godkänd



120(4x)

Nivåskala/Level Scale

Plan yta/ Flat Surface (4x)

Generella toleranser om ej annat anges på ritning General tolerances if not other stated on drawing	Tillåtna avvikelser för längdbasmåttområde. Gäller + 20°C Permissible deviations for basic length size range. Be valid + 20°C				
	0-20	>20-75	>75-150	>150-300	>300
	± 0,5 mm	± 1 mm	± 1,5 mm	± 1,3 %	± 1 %

Konstruerad av SE	Granskad av SE	Godkänd av - datum - SE 2015-04-14	Generell tolerans	Generell Yjämnhet, Ra	Vyplacering	Skala 1:12
Ägare <b>TRÄDGÅRDSTEKNIK</b>		Titel/Benämning Behållare 200 liter öppen			Ritningsnummer 10230	Utgåva A
					Blad 1(1)	